

# SILVERSTONE

## Instruktionsbok

För lättlyftare

Modellserie E

Kapacitet 80, 100 och 150 kg



**Observera:** Ägaren / användaren måste läsa och förstå denna instruktionsbok innan produkten börjar användas.

## **Innehåll**

A. Mått och specifikationer

B. Delars namn

C. Säkerhetsinformation

D. Kontroll före montering

E. Användningsguide

F. Dagligt underhåll och regelbunden kontroll

G. Felsökning

H. Sprängskisser

I. Delars placering

## Tack för att du valt en lyftare i denna modellserie.

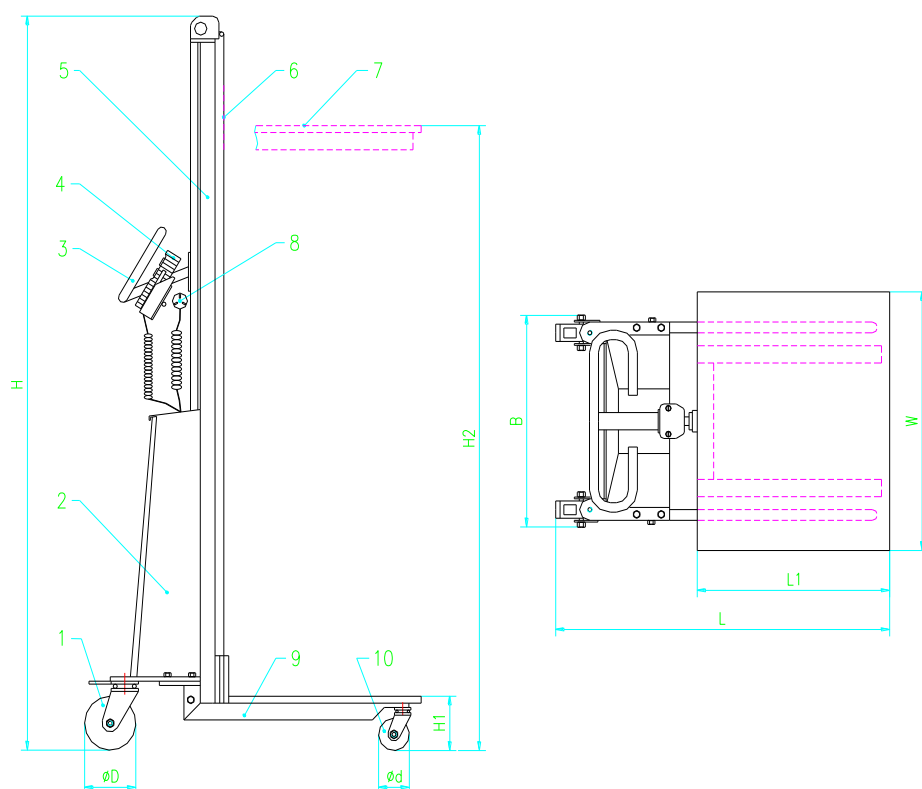
I instruktionsboken kan du läsa om hur produkten ska användas och underhållas på rätt sätt för att få så lång livslängd som möjligt. Användaren måste noggrant läsa igenom hela instruktionsboken och förstå innehållet.

Denna modellserie av elektriska lyftare är enkla att hantera, säkra och pålitliga. De arbetssparande lyftarna är dessutom automatiska och har effektiva och underhållsfria batterier. Lyftarna drivs av elmotorer via drev och kedjor. Lyftarnas effektiva kontrollpaneler har flyttbara, elektriska tryckknappar som används för att lyfta eller sänka plattformarna eller andra tillbehör.

Dessa elektriska lyftare används främst för att förflytta gods, vare sig det gäller att lyfta upp, stapla eller lasta av varor på en viss höjd på jämna och plana underlag. Tack vare lyftarnas smidiga yttre, robusta aluminiumstolpe, flyttbara elektriska kontroll och automatiska och arbetssparande funktion har de ett mycket brett användningsområde. De kan till exempel användas i olika typer av fabriker, på sjukhus, marknadsplatser och i varuhus. Lyftarna kan dessutom specialutrustas för att passa lyftarbeten i trånga utrymmen, som till exempel på tryckerier, fabriker och hotell.

### A. Mått och specifikationer

Typ	E80	E100	E150
Lastkapacitet (Kg)	80	100	150
Lastcentrum C (mm)	235	235	235
Lägsta höjd H1 (mm)	130	130	130
Maxhöjd H2 (mm)	1500	1700	1500
Plattformsstorlek L1×B (mm)	470×600	470×600	470×600
Mått L×B×H (mm)	840×600×1700	890×600×1980	890×600×1780
Framhjul d (mm)	Φ75	Φ75	Φ75
Bakhjul D (mm)	Φ125	Φ125	Φ125
Underhållsfritt batteri	24V/7,2Ah		
Vikt (Kg)	45	58	55



## B. Delars namn

1. Bakhjul
2. Elektrisk kontroll för transmissionsbox
3. Handtag
4. Flyttbar panel
5. Aluminiumstolpe
6. Säkerhetsrem
7. Plattform (olika tillbehör)
8. Laddningsuttag
9. Ram
10. Framhjul

## C. Säkerhetsinformation

1. Använd endast lyftaren på jämna och plana underlag.
2. Lasta inte för tungt och fördela lasten jämnt. Var extra försiktig när lyftaren är tungt lastad.

3. När batteriet är svagt hörs en varningssummer. Ladda då batteriet för att undvika skador på det.
4. Kontrollera att laddarens strömstyrka är densamma som elnätets.
5. Ta inte på kedjan eller andra rörliga delar.
6. Om lyftaren används för tunga arbeten oavbrutet under en längre tid kan motorn och panelen överhettas.
7. Lyftaren får längsta möjliga livslängd om den arbetar under 0,7 gånger av den maximala lastkapaciteten.
8. Håll den elektriska kontrollboxen stängd när lyftaren inte används.

#### **D. Kontroll före montering**

E-serien av den elektriska enkelstolpslyftaren levereras demonterad från fabriken, där den har justerats innan leveransen. Följ instruktionerna nedan för att montera och kontrollera produkten innan du börjar använda den.

1. Kontrollera att samtliga delar finns med, att de är i gott skick och skadefria.
2. Skruva på de två gafflarna (45) med bultarna (43) och (46) på elboxens (3) fästen.
3. Skruva på den fasta gaffeln (27) med bult (28) på säkerhetsremmen (23) och upp-/nerlagrets fäste (35). Se till att remmen inte glappar och att den sitter fast ordentligt.
4. Slå på strömmen genom att trycka på (5) utan last (om en summer hörs ska du slå av strömmen och slå på den igen för att stänga av summern). Använd handkontrollen (16) för att lyfta plattformen (26) upp till maxhöjden. Kontrollera att plattformen stannar i det läget och sänk sedan ner den till det lägsta läget. Kontrollera att inga onormala ljud förekommer när lyftaren arbetar.
5. Upprepa föregående procedur med last. Plattformen ska lyftas upp mjukt till maxläget, stanna utan att glida tillbaka ner och sänkas mjukt till det lägsta läget. Det får inte förekomma onormala ljud.
6. Det underhållsfria batteriet som följer med i leveransen är fulladdat från fabriken. Eftersom det kan gå lång tid från det att batteriet laddas på fabriken tills dess att lyftaren börjar användas kan batteriet ha blivit svagare. Om varningssummern aktiveras när lyftaren belastas hårt för

första gången måste batteriet laddas innan det används igen.

## **E. Användningsguide**

1. Lyftare: Flytta, lasta på och lasta av
  - 1.1. Lås hjulen innan du lastar på eller av gods på alla höjder.
  - 1.2. Fördela lasten jämnt när du lastar på.
  - 1.3. Minimera vältricken genom att lasta av så att balansen behålls.
  - 1.4. Om lyftaren behöver flyttas medan den är lastad ska du kontrollera att lasten är jämnt fördelad.
  - 1.5. För säkerhets skull bör du sänka plattformen till det lägsta läget när lyftaren ska flyttas med last.
  
2. Lyftare: Lyfta och sänka
  - 2.1. Stanna lyftaren där de lastade varorna ska plockas av och se till att det finns tillräckligt utrymme för att lasta av och stapla varorna.
  - 2.2. Lås hjulen och slå på strömmen.
  - 2.3. Tryck på UPP-knappen på panelen för att lyfta upp plattformen till önskad höjd och släpp sedan knappen. Plattformen stannar då i det aktuella läget och ska inte glida nedåt. Den flyttbara handkontrollen är behändig när användaren behöver flytta sig runt lyftaren.
  - 2.4. Följ dessa instruktioner noggrant (1.1, 1.3, 1.4) för att använda lyftaren när lasten har lyfts upp till önskad höjd.
  - 2.5. Följ dessa instruktioner noggrant (1.1, 1.2, 1.5) för att använda lyftaren när varor ska lastas av från ställningen.
  - 2.6. När du har lastat av varorna på en viss höjd trycker du på NER-knappen för att sänka plattformen mjukt. Du kan släppa knappen medan plattformen sänks för att till exempel lasta av ytterligare varor på en annan höjd.
  - 2.7. Lyftaren är utrustad med ett överbelastningsskydd. När belastningen överstiger den maximala lastkapaciteten med 25 % eller mer aktiveras en spärr som gör att plattformen inte kan lyftas eller sänkas.
  - 2.8. Lyftaren har ett skydd mot låg strömnivå. Om batteriet är för svagt för att lyfta upp eller sänka ned en viss belastning aktiveras varningssummern i 50 sekunder i följd och sedan stängs strömmen automatiskt av samtidigt som en indikeringslampa tänds (sänk

plattformen till det lägsta läget under denna tid). Lyftaren skyddas och den kan inte lyftas eller sänkas även om strömmen fortfarande är på.

### 3. Batteri

- 3.1. Lyftarens strömkälla är ett förseglat, underhållsfritt syrabatteri. Batteriet laddas ur långsamt, är säkert, lätt montera och byta och kan användas i temperaturer mellan -15°C och 50°C.
- 3.2. Batteriets livslängd beror på hur det sköts. Om du fortsätter att använda batteriet när det är urladdat förkortas dess livslängd avsevärt och kontrollelementet kan brännas. På grund av detta är lyftarens elektriska kontrollenhet utrustad med ett skydd mot låg strömnivå. Om batteriet är för svagt för att lyfta upp eller sänka ned en viss last aktiveras varningssummern i 50 sekunder i följd och sedan stängs strömmen av automatiskt. Ladda batteriet innan det blir för svagt.

### 4. Laddare

- 4.1. Lyftaren levereras med en effektiv laddare så att batteriet enkelt kan laddas där det finns eluttag. Kontrollera att laddarens och eluttagets spänning överensstämmer.
- 4.2. Ladda batteriet när lyftarens ström är avslagen. Anslut laddaren till lyftaren och ett eluttag. Laddarens röda strömförsörjningslampa tänds och den gröna laddningsstatuslampan tänds för att indikera att laddningen har börjat. När den gröna lampan slocknar är batteriet färdigladdat. Normalt behöver batteriet laddas i 10-12 timmar.
- 4.3. Om strömnivån i ett fulladdat batteri blir för låg under tung belastning är det fel på batteriet eller laddaren.

### 5. Säkerhetsrem

- 5.1. Säkerhetsremmen är en säkerhetsanordning som förhindrar att transmissionskedjan plötsligt går av, vilket kan orsaka skador på utrustningen. Säkerhetsremmen gör lyftaren säkrare och mer tillförlitlig.

## F. Dagligt underhåll och regelbunden kontroll

1. Kontrollera varje dag att lyftarens samtliga funktioner fungerar korrekt.
2. Kontrollera en gång i månaden om kontakter, bultar, hjul, lager, transmissionskedja, chassi och rörliga delar är slitna eller skadade.
3. Smörj kedjan en gång i månaden och kontrollera om den är sliten eller sitter löst. Kontrollera även drev, rullfästen, anslutningsbultar och den inre transmissionsboxen. Lägg regelbundet på fett på rörliga delars glidytor.
4. Inspektera kablar till kontrollpanel, laddare, batteri, transmissionsbox och elsystem var tredje månad. Rengör dessutom transmissionsboxen.
5. Kontrollera en gång i månaden om stolpen är böjd eller skadad och att säkerhetsremmen är flexibel och fungerar korrekt.

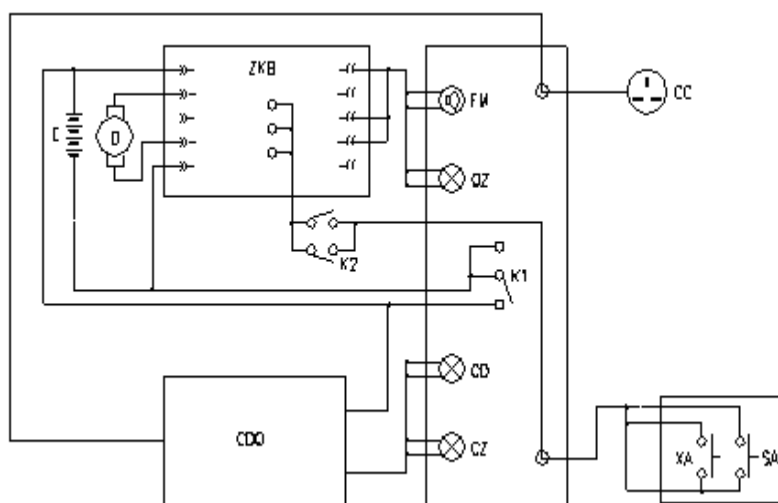
## G. Felsökning

SN	Beskrivning	Orsak	Åtgärd
1	Plattformen lyfts inte när strömmen är på och du trycker på UPP-knappen	1.Strömbrytaren skadad	Kontrollera och byt
		2.Kabelbrott	Kontrollera och anslut
		3.Batteriet urladdat eller skadat	Ladda eller byt
		4.Knappen defekt eller kabelbrott	Kontrollera och byt
		5.Panelens säkring bränd	Byt
		6.Motorn skadad	Kontrollera eller byt
		7.Överlastning	Minska lasten
		8.Defekt hisskontakt för lägsta läget	Kontrollera eller byt
2	Plattformen lyfts inte eller lyfts sakta när du trycker på UPP-knappen	1.Batteriet svagt eller överladdat	Ladda vid behov
		2.Motorfel, lågt varvtal	Kontrollera eller byt
		3.Defekt panelinställning	Ställ in panel
3	Plattformen kan inte lyftas till maxhöjd	1.Föremål hindrar den inre styrskenan	Ta bort föremål och smörj
4	Plattformen lyfts upp till	1.Defekt NER-knapp	Kontrollera eller byt



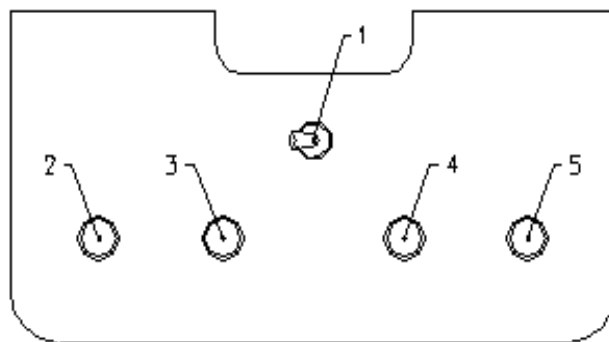
	maxhöjden, men sänks inte ner	2.Defekt innerpanel på hisskontakt	Kontrollera eller byt
		3.Skadad panel	Kontrollera eller byt
		4.Defekt säkerhetsrem	Kontrollera eller byt
5	Säkerhetsremmen skjuter inte ut eller fångar upp	1.Spärrmekanismen fungerar inte	Kontrollera eller byt
		2.Anordningens fjäder skadad	Kontrollera eller byt
6	Plattformen lyfts inte eller lyfts sakta trots att batteriet är laddat	1.Otillräckligt laddat	Ladda igen
		2.Skadat batteri	Byt batteri
		3.Fel på laddare	Kontrollera eller byt laddaren
7	Svagt batteri, men varningssummern aktiveras inte	1.Defekt summer eller kabelbrott	Kontrollera eller byt
		2.Skadad summerkrets	Kontrollera eller byt
8	Missljud från plattformens transmission	1.Kedjans spel för stort	Sträck kedjan
		2.Glappande drev	Kontrollera, justera eller laga
		3.Skadat drev	Kontrollera eller byt
		4.Övriga rörliga delar slitna eller skadade	Kontrollera eller byt

## Kopplingschema



E	24V likström	D	Likströmsmotor
CC	Laddningsuttag	FM	Summer
QZ	Brytindikator	CD	Laddningsanslutning
CZ	Laddningsstatus	SA	UPP-knapp
XA	NER-knapp	K1	Strömbrytare
K2	Stoppkontakt för lyftning/sänkning	ZKB	Huvudkretskort
CDQ	Laddare		

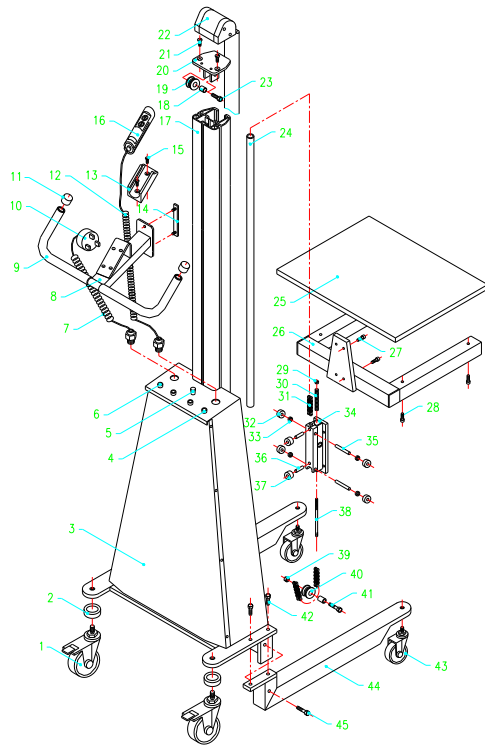
Skiss över kontrollpanel



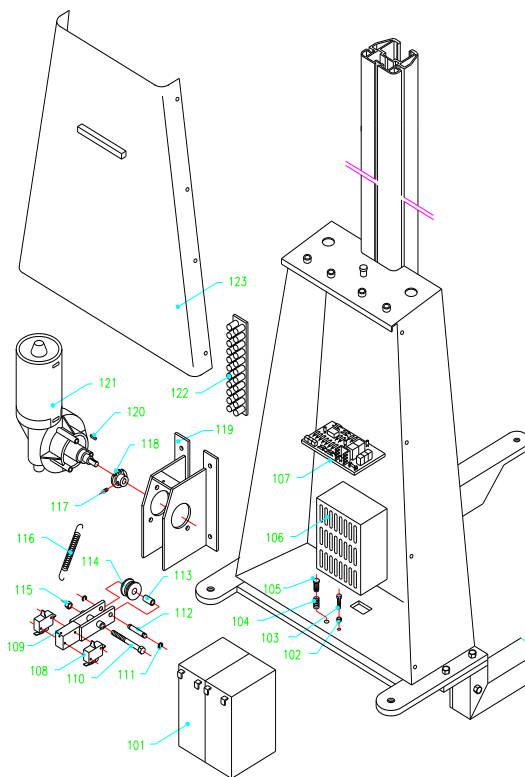
1	Strömbrytare	4	Summer
2	Brytindikator	5	Laddningsanslutning
3	Laddningsstatus		

## H. Sprängskisser

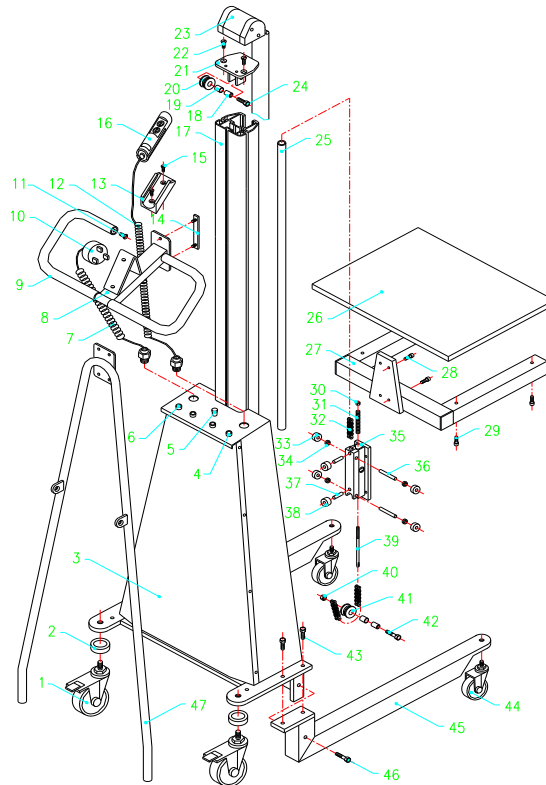
1. Sprängskiss av elektrisk enkelstolslyftare E80



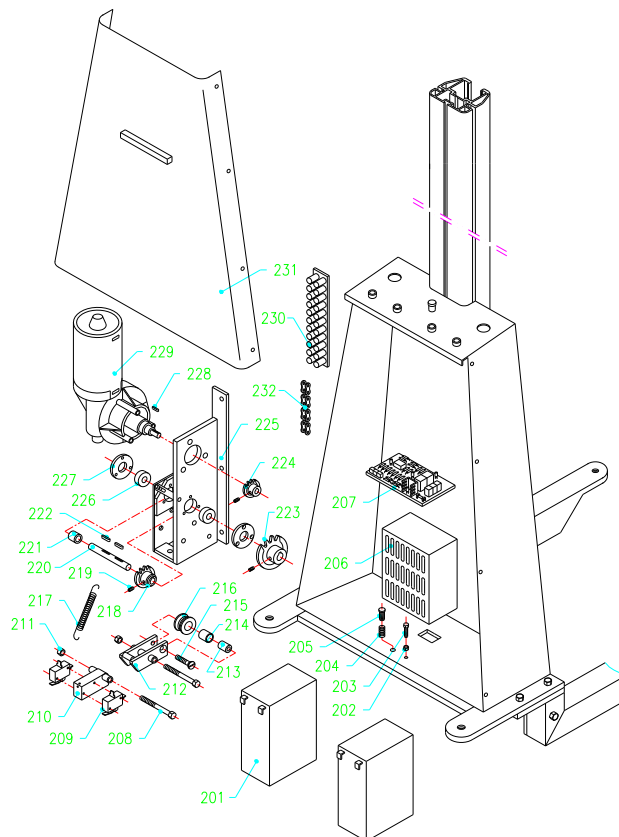
## 2. Sprängskiss av elbox på elektrisk enkelstolpslyftare E80



## 3. Sprängskiss av elektrisk enkelstolpslyftare E100, E150



#### 4. Sprängkiss av elbox på elektrisk enkelstolpslyftare E100、E150



### I. Delars placering

#### 1. Elektrisk enkelstolpslyftare E80

SN	Item	Q'ty	SN	Item	Q'ty
1	Rear Wheel	2	24	Chain Sleeve	1
2	Washer	2	25	Platform	1
3	Electric Box	1	26	Fixed Racket	1
4	Indicator	3	27	Inner Hex Bolt	4
5	Power Supply Switch	1	28	Inner Hex Bolt	4
6	Buzzer	1	29	Nut	1
7	Spring Wire	1	30	Spring	1
8	Handrails	1	31	Precision Roller Chain	1
9	Protective Cover	2	32	Bearing	4
10	Charger Pin	1	33	Interval Ring	4
11	Lid	2	34	Up/Down Bearing Seat	1
12	Spring Wire	1	35	Pin Shaft	2
13	Electric Control Seat	1	36	Small Trolley shaft	2
14	Connecting Bolt	1	37	Small Trolley	2
15	Sunk Bolt	4	38	Chain Bolt	1
16	Hand Control Panel	1	39	Nut	1
17	Al-Alloy Pole	1	40	Lower Trolley	1
18	Bush	2	41	Hex Bolt	1
19	Upper Trolley	1	42	Hex Bolt	4
20	Upper Trolley Seat	1	43	Front Wheel	2
21	Sunk Bolt	2	44	Front Wheel Fork	2
22	Safety Belt	1	45	Hex Bolt	2
23	Hex Bolt	1			

## 2. Sprängskiss av elbox på elektrisk enkelstolpslyftare E80

SN	Item	Q'ty	SN	Item	Q'ty
101	(Storage) Cell	2	102	Nut	1
103	Hex Bolt	1	104	Spring	1
105	Adjustable Bolt	1	106	Charger	1
107	Circuit Board	1	108	Traveling Switch	2
109	Traveling Switch Seat	1	110	Hex Bolt	1
111	Ringent Baffle Ring	2	112	Pin Shaft	1
113	Bush	1	114	Trolley	1
115	Nut	1	116	Pull Spring	1

117	Top Prick Fixing Bolt	1	118	Motor Chain Wheel	1
119	Motor Seat	1	120	Plain Pin	1
121	Motor	1	122	Wire Bar	1
123	Electric Box Lid	1			

### 3. Elektrisk enkelstolpslyftare E100 och E150

SN	Item	Q'ty	SN	Item	Q'ty
1	Rear Wheel	2	25	Chain Bush	1
2	Washer	2	26	Platform	1
3	Electric Box	1	27	Fixed Racket	1
4	Indicator	3	28	Inner Hex Bolt	4
5	Power Supply Switch	1	29	Inner Hex Bolt	4
6	Buzzer	1	30	Nut	1
7	Spring Wire	1	31	Spring	1
8	Handrails	1	32	Precision Roller Chain	1
9	Protective Cover	2	33	Bearing	4
10	Charger Pin	1	34	Interval Ring	4
11	Sunk Bolt	2	35	Up/Down Bearing Seat	1
12	Spring Wire	1	36	Pin Shaft	2
13	Electric Control Seat	1	37	Small Trolley Shaft	2
14	Connecting Bolt	4	38	Small Trolley	2
15	Sunk Bolt	4	39	Chain Bolt	1
16	Hand Electric Panel	1	40	Nut	1
17	Ai-Alloy Pole	1	41	Lower Trolley	1
18	Bush	2	42	Hex Bolt	1
19	Oil-Free Bearing	2	43	Hex Bolt	4
20	Upper Trolley	1	44	Front Wheel	2
21	Upper Trolley Seat	1	45	Front Wheel Fork	2
22	Sunk Bolt	2	46	Hex Bolt	2
23	Safety Belt	1	47	Pole Pulling Pipe	1
24	Hex Bolt	1			

### 4. Sprängskiss av elbox på elektrisk enkelstolpslyftare E100 och E150

SN	Item	Q'ty	SN	Item	Q'ty
----	------	------	----	------	------

201	(Storage) Cell	2	217	Pull Spring	1
202	Nut	1	218	Transmission Chain Wheel	1
203	Hex Bolt	1	219	Top Prick Fixing Bolt	3
204	Spring	1	220	Transmission Shaft	1
205	Adjustable Bolt	1	221	Interval Ring	1
206	Charger	1	222	Plain Pin	2
207	Circuit Board	1	223	Big Chain Wheel	1
208	Hex Bolt	2	224	Motor Chain Wheel	1
209	Traveling Switch	2	225	Motor Seat	1
210	Traveling Switch Seat	1	226	Bearing	2
211	Nut	2	227	Bearing Lid	2
212	Flexible Racket	1	228	Plain Pin	1
213	Bush	1	229	Motor	1
214	Oil-Free Bearing	1	230	Wiring Bar	1
215	Sunk Bolt	1	231	Electric Box Lid	1
216	Flexible Trolley	1			

# SILVERSTONE

## Address:

Silverstone AB  
Gjuterigatan 10  
34139 LJUNGBY  
Sweden

Tel: +46-(0)-372-694 30  
Fax: +46-(0)-372-136 71  
WEB: [www.silverstone.se](http://www.silverstone.se)

