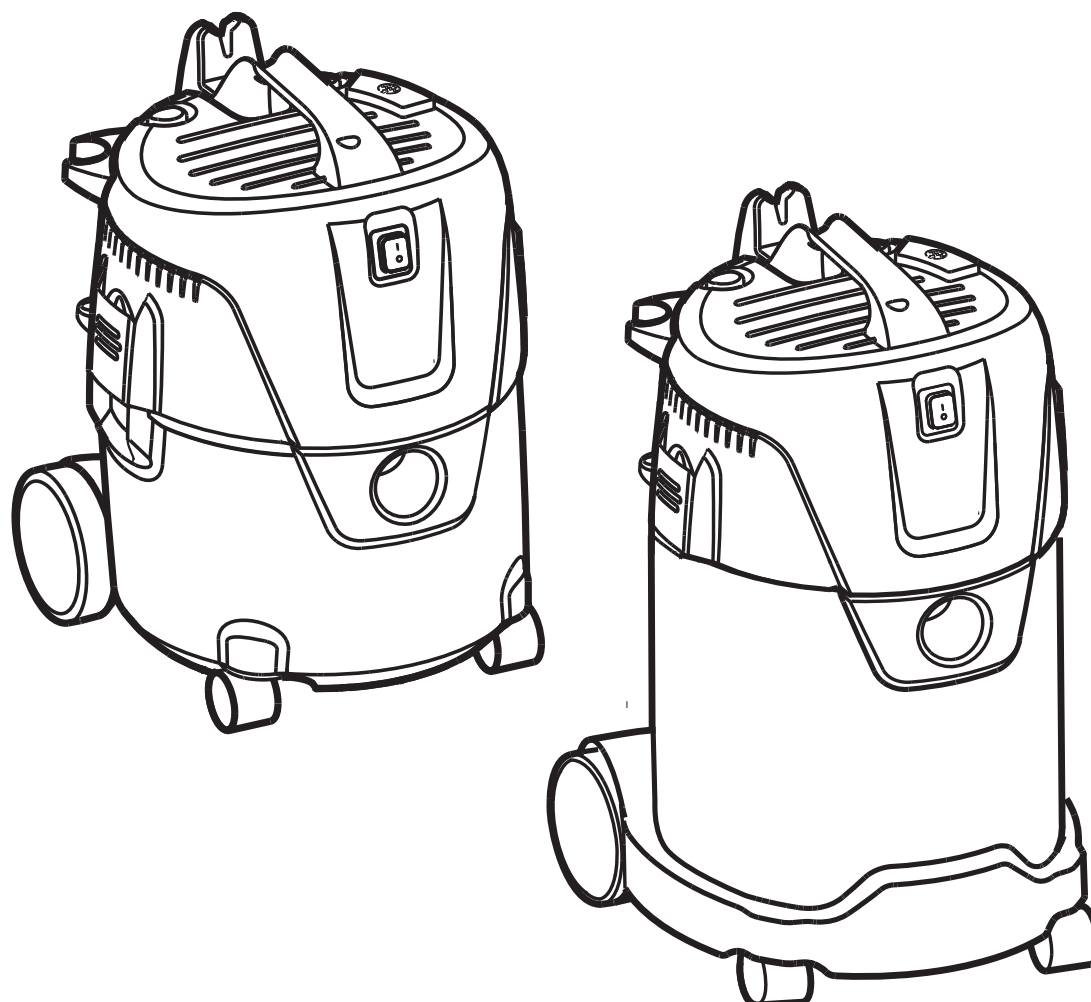
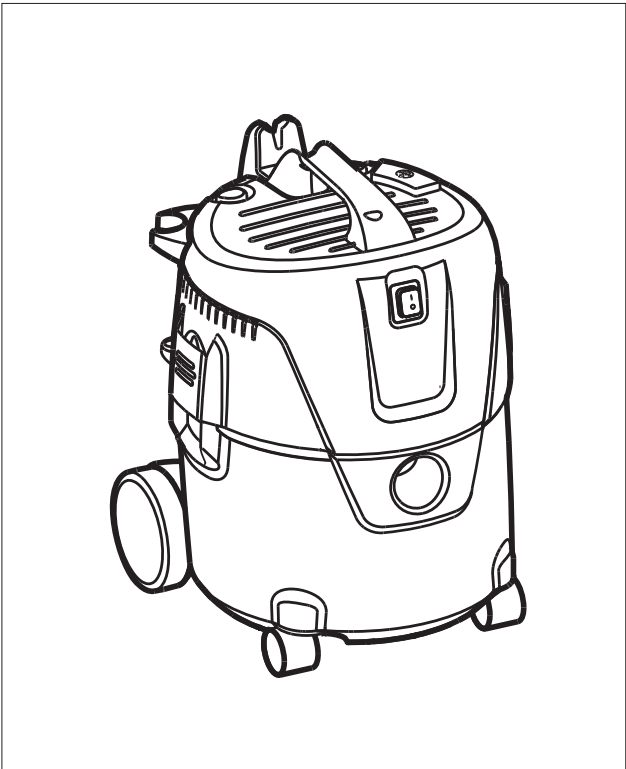


VL200

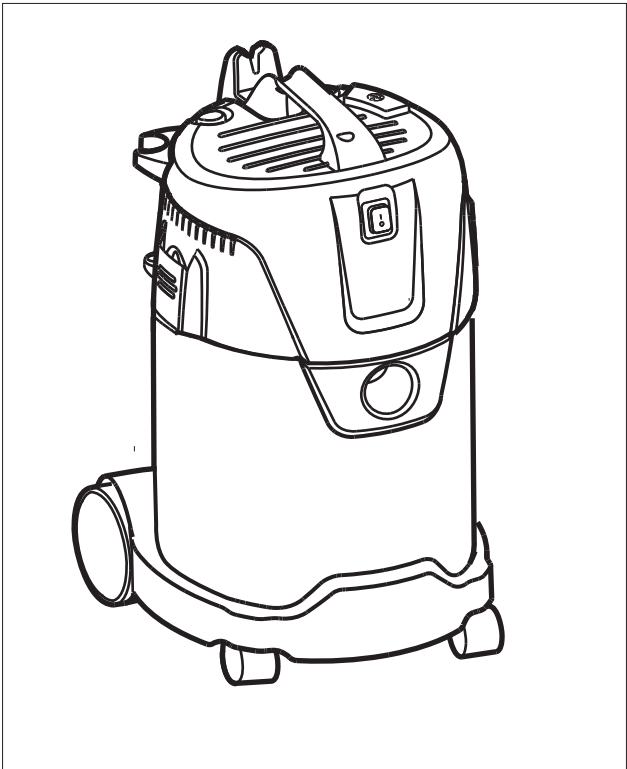
Instructions for use



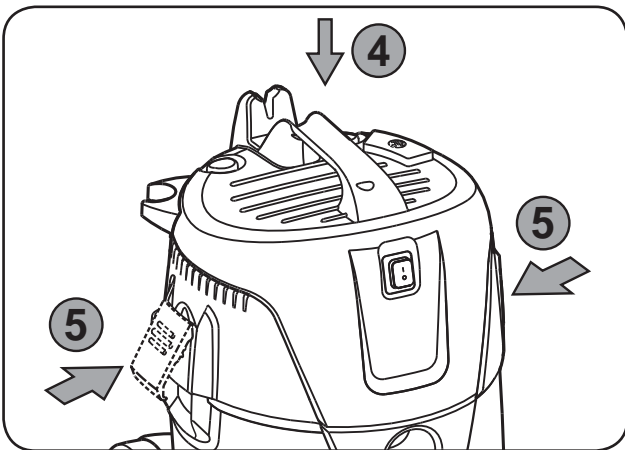
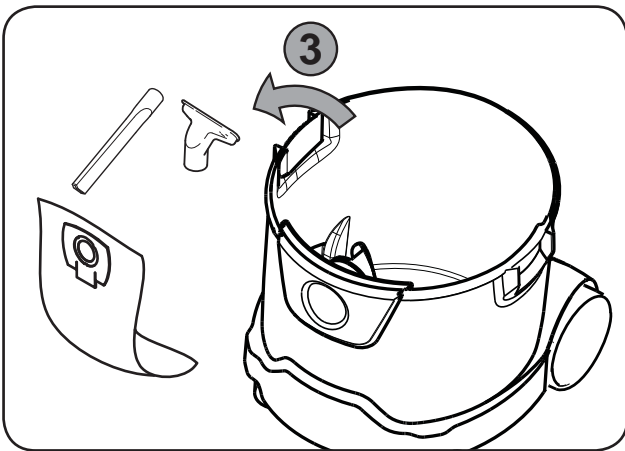
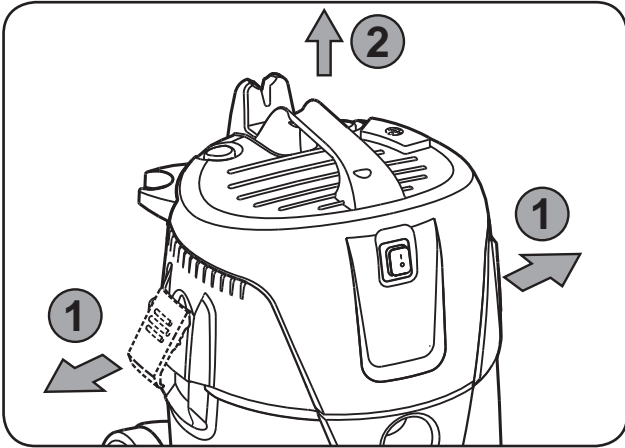
VL200 20 PC



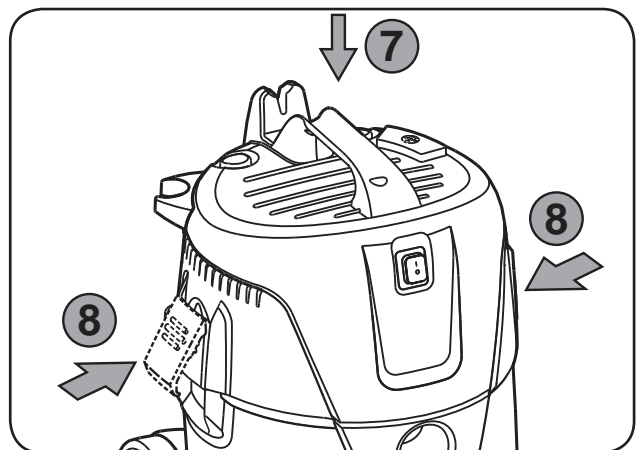
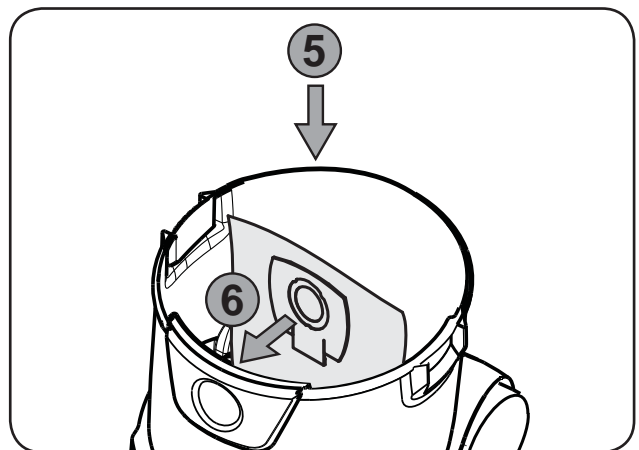
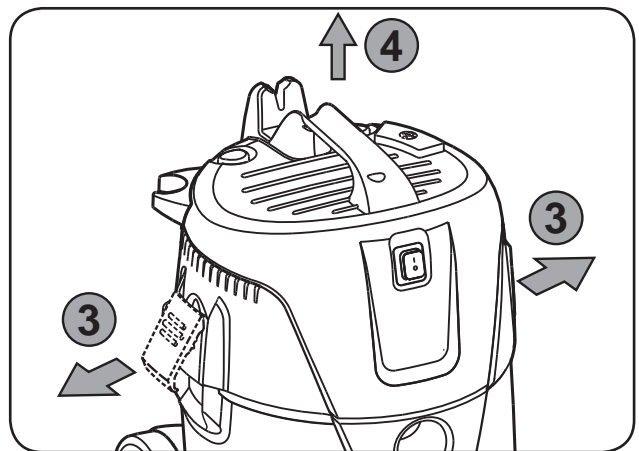
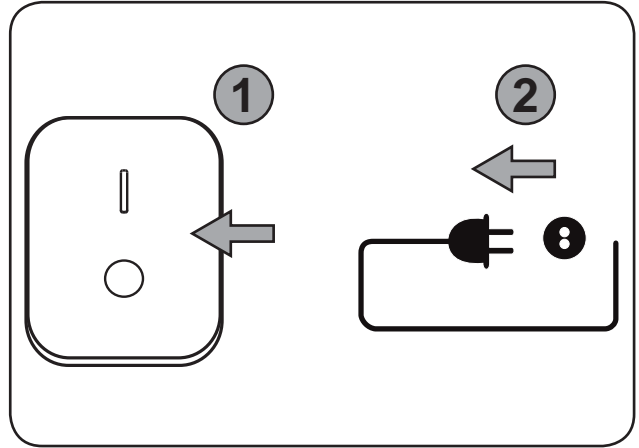
VL200 30 PC INOX



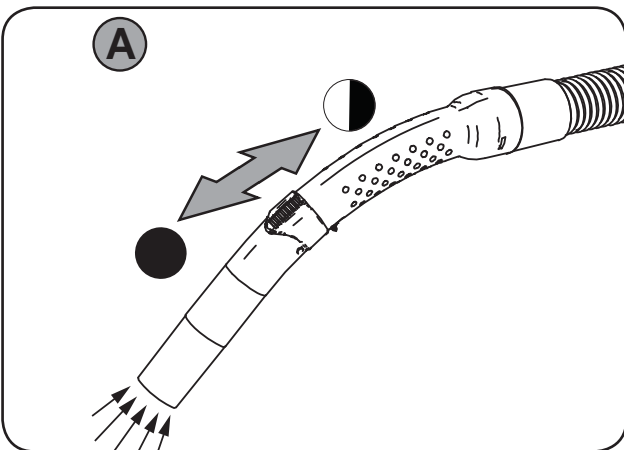
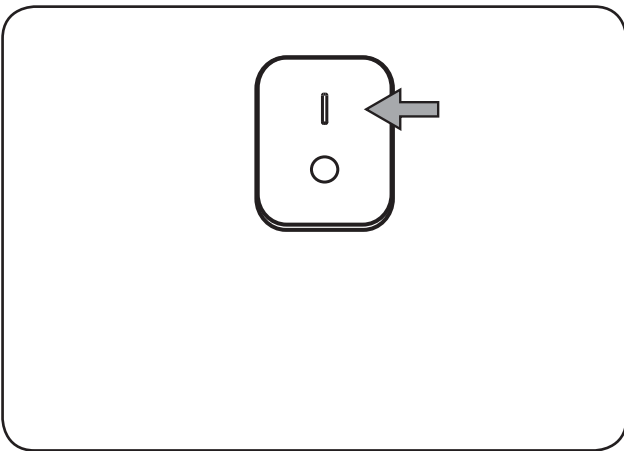
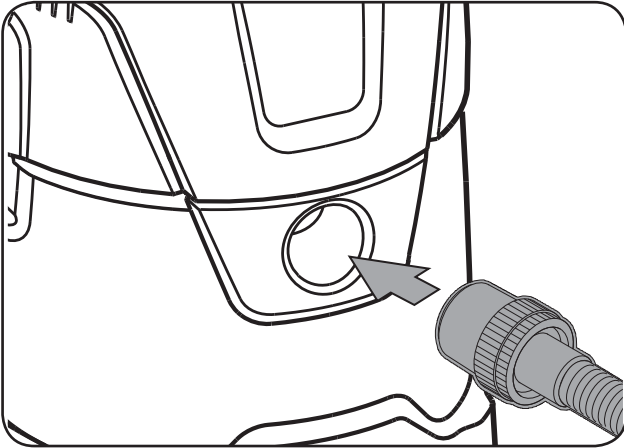
1A)



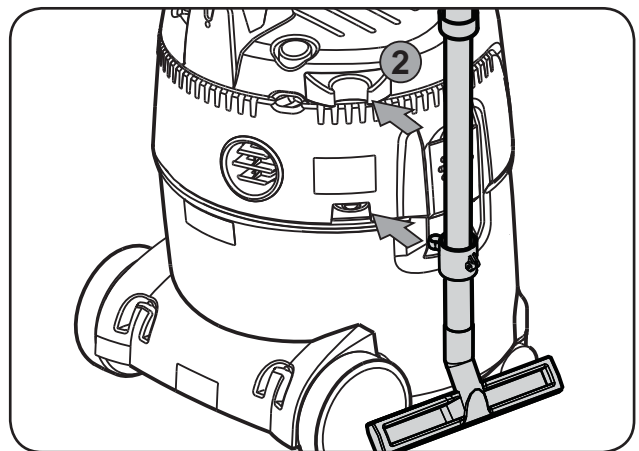
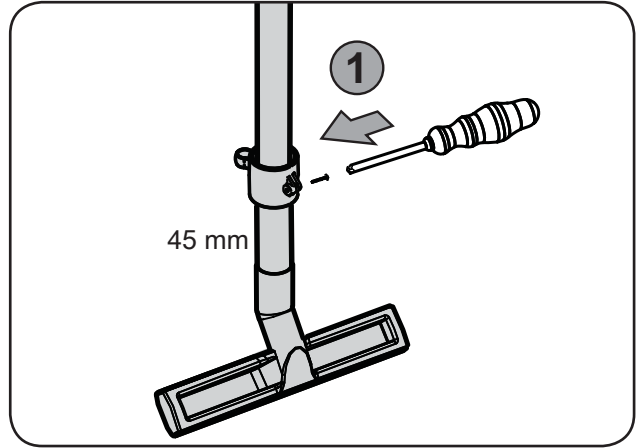
2A



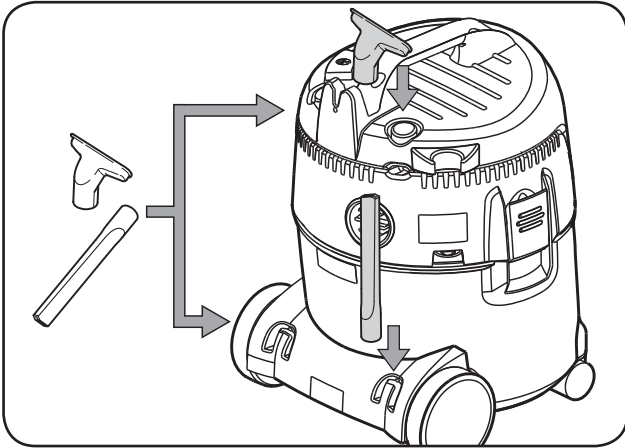
3A¹⁾



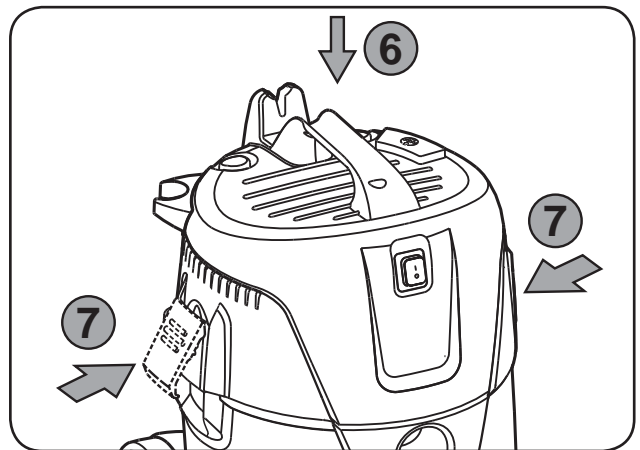
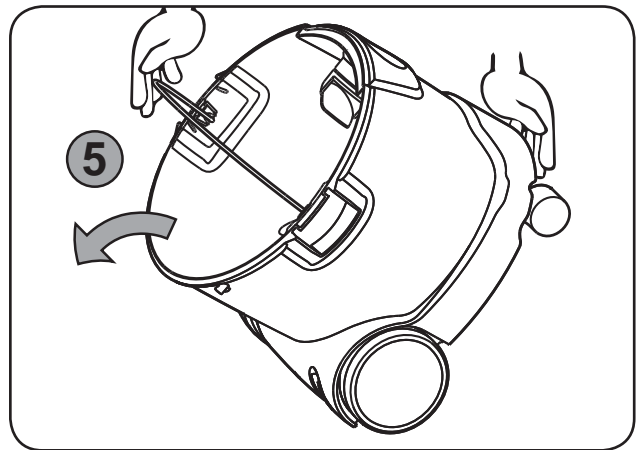
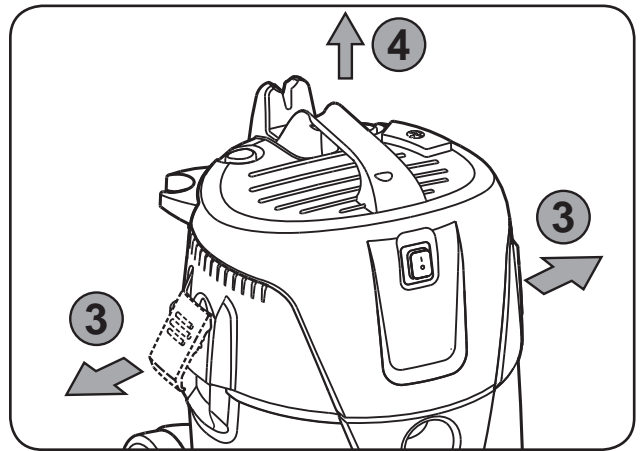
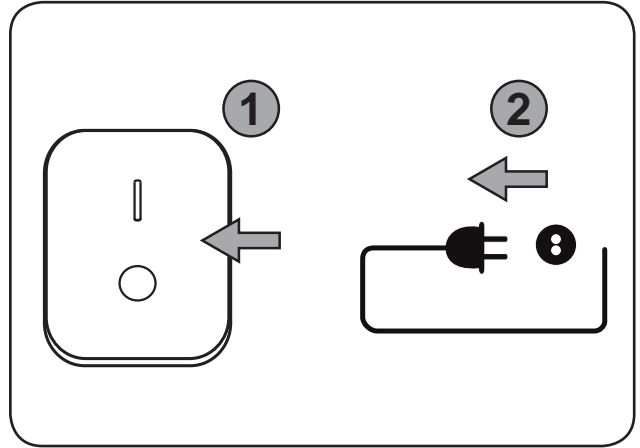
4A



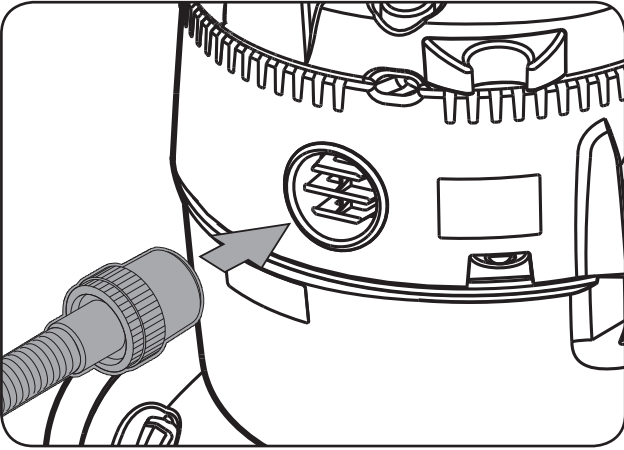
5A *)



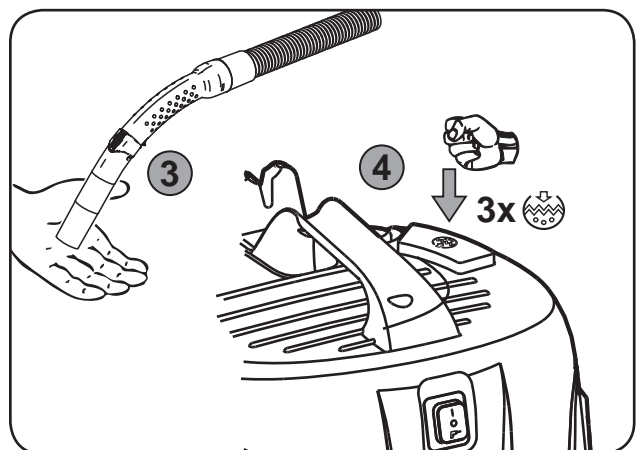
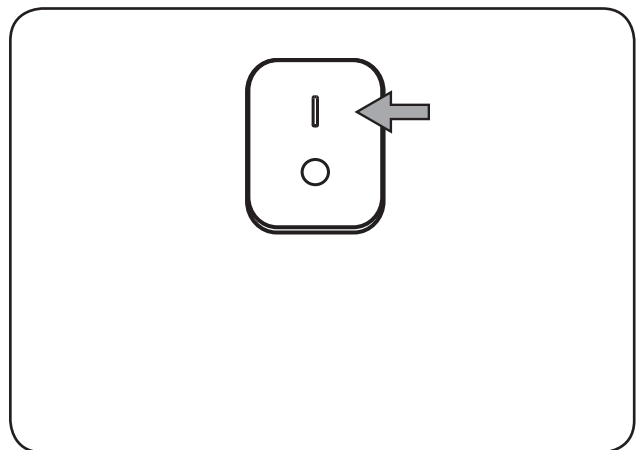
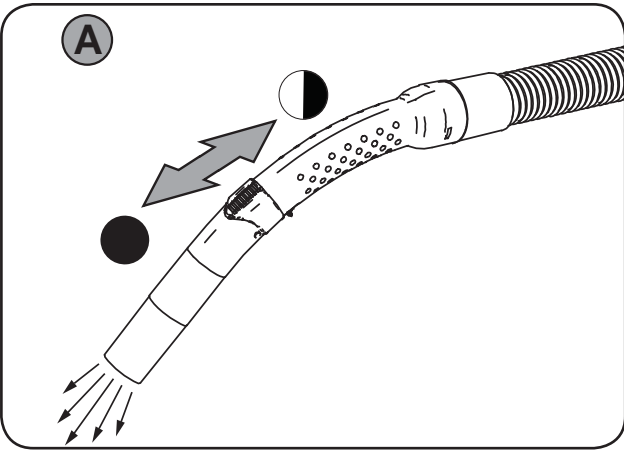
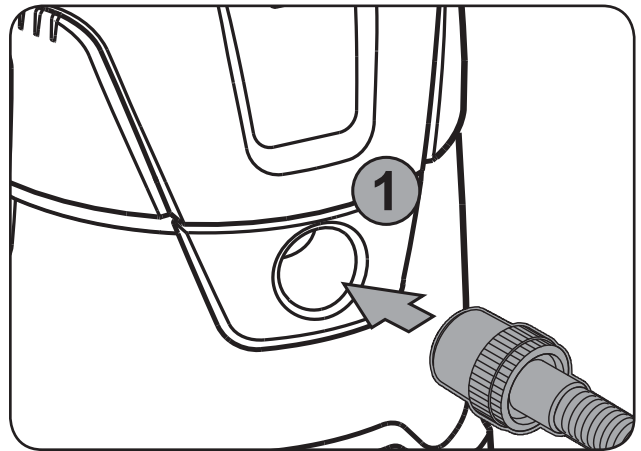
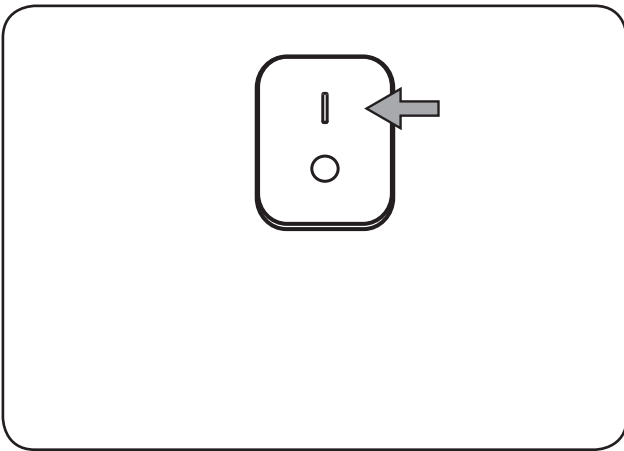
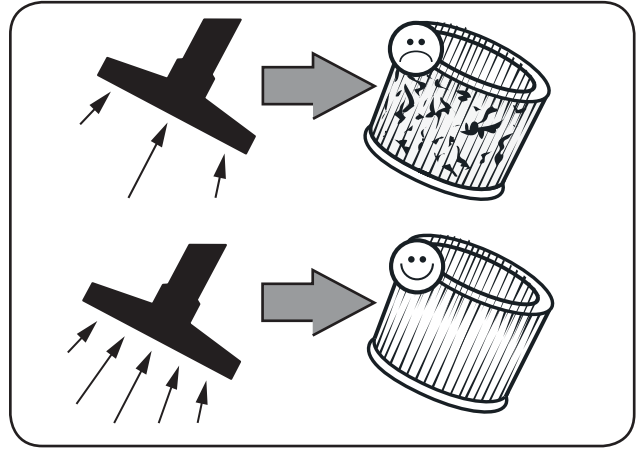
1B*)



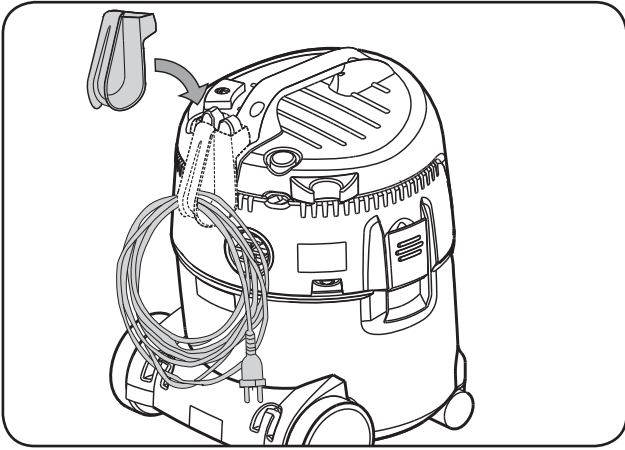
2B¹⁾



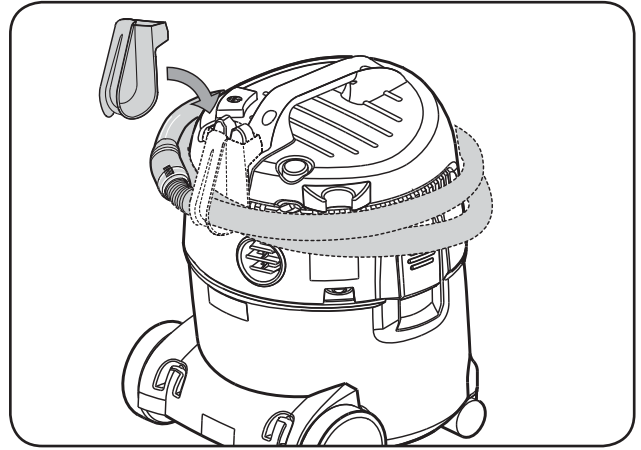
3B¹⁾



4B)



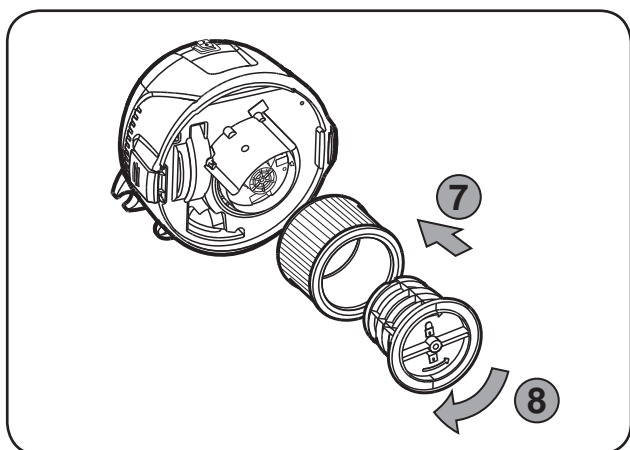
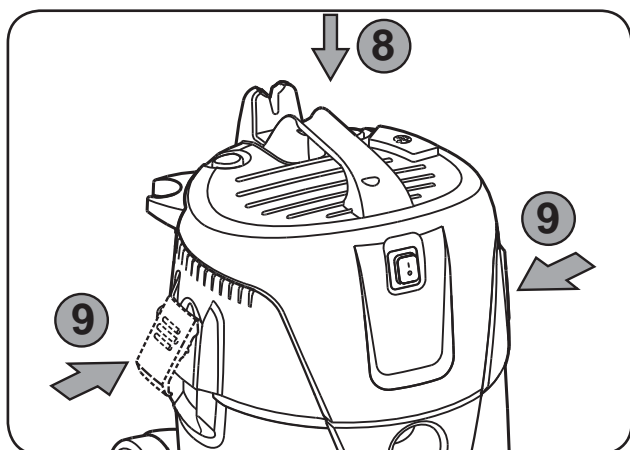
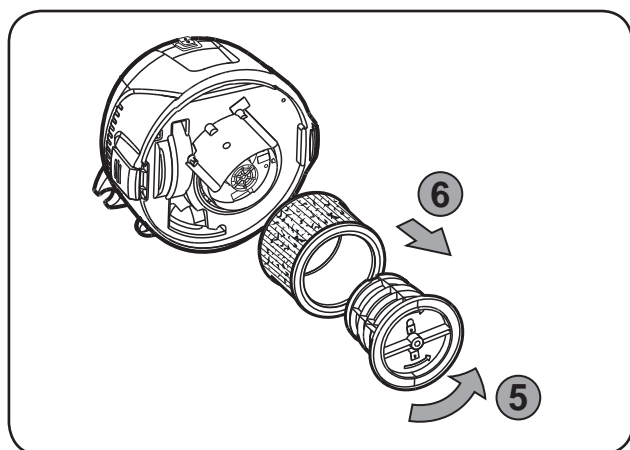
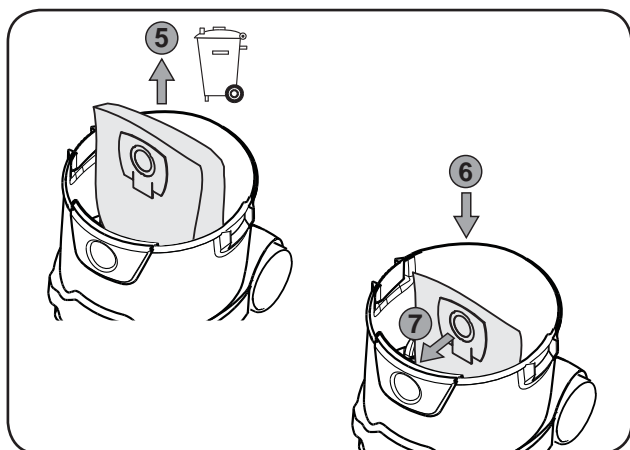
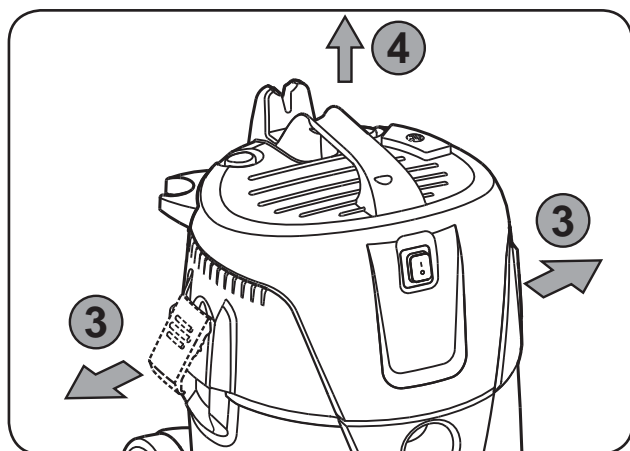
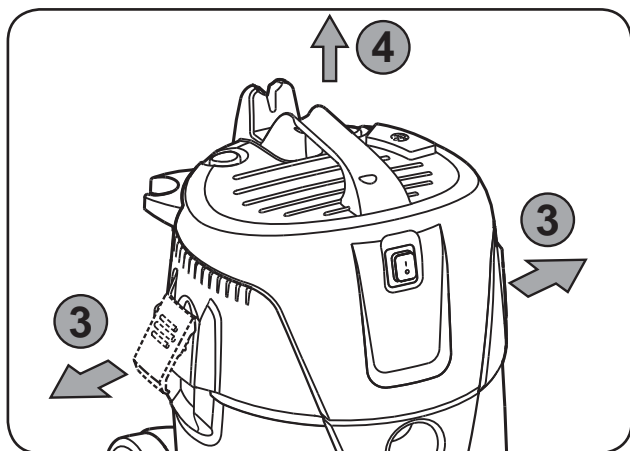
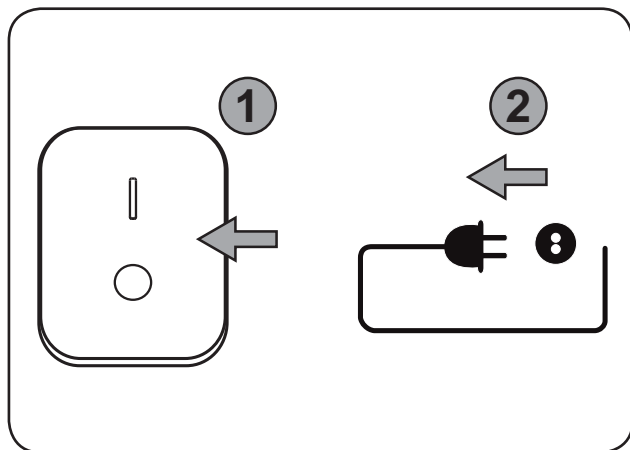
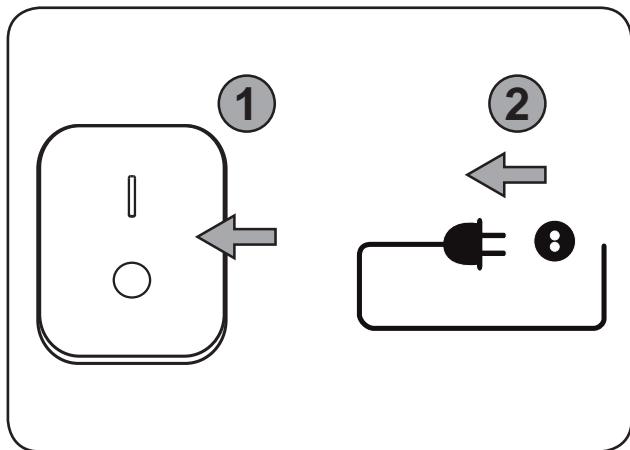
5B)

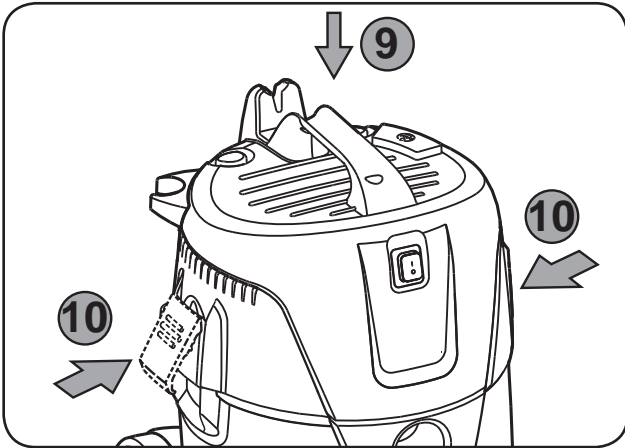
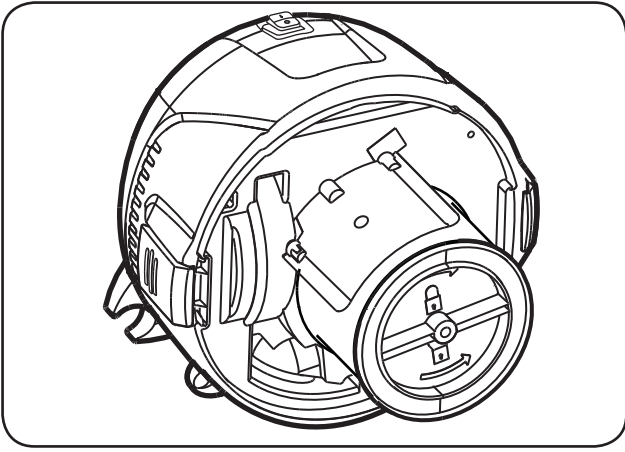


1C



2C





Snabbguide

Titta närmare på snabbguiden

Snabbguiden är utformad för att underlätta uppstart, användning och förvaring av maskinen. Guiden är indelad i 3 underavsnitt som är försedda med symboler:



Före uppstart

- 1A - Packa upp tillbehör
- 2A - Montering av filterpåse
- 3A - Ansluta slangen
- 4A - Fast rör
- 5A - Placering av tillbehör



Reglage/drift

- 1B - Tömning av behållaren
- 2B - Utblåsfunktion
- 3B - Push&Clean
- 4B - Kabelförvaring
- 5B - Slangförvaring



Byte av:

- 1C - Byte av filterpåse
- 2C - Byte av filter

*) Valfria tillbehör/tillval beroende på modell

Innehåll

1	Viktiga säkerhetsföreskrifter	43
1.1	Symboler som används för att markera instruktioner	43
1.2	Bruksanvisning	43
1.3	Användningsändamål och föreskriven användning	43
1.4	Elektrisk anslutning	43
1.5	Förlängningskabel	43
1.6	Garanti	43
1.7	Provningar och godkännanden	43
1.8	Viktiga varningar	44
1.9	Dubbelisolerade apparater*	44
2	Risker	44
2.1	El-komponenter	44
2.2	Uppsugning av vätska	45
2.3	Farliga material	45
2.4	Reservdelar och tillbehör	45
2.5	Tömning av smutsbehållare	45
2.6	I explosiva eller eldfarliga miljöer	45
2.7	Utblåsfunktion.	45
3	Manövrering/Drift	45
3.1	Starta och använda maskinen	45
3.2	Före uppsugning av vätska	45
3.3	Tömning efter uppsugning av vätska	46
3.4	Tömning efter torr-dammsugning	46
3.5	Push&Clean	46
4	Efter avslutat arbete	46
4.1	Efter användning	46
4.2	Transport	46
4.3	Förvaring	46
4.4	Lämna in maskinen för återvinning	46
5	Underhåll	46
5.1	Regelbunden service och inspektion	46
5.2	Underhåll	46
6	Mer information	47
6.1	EU-försäkran om överensstämmelse	47
6.2	Specifikationer	47

1 Viktiga säkerhetsföreskrifter



Detta dokument innehåller säkerhetsföreskrifter för den aktuella maskinen, tillsammans med en snabbguide. Läs igenom bruksanvisningen noga innan du startar dammsugaren för första gången. Spara instruktionerna för senare bruk.

Mer information

Du hittar mer information om maskinen på vår webbsida www.Nilfisk.com. Är det något du undrar över kan du kontakta den lokala Nilfisk serviceavdelningen. Se dokumentets baksida.

1.1 Symboler som används för att markera instruktioner

FARA



Fara som kan leda till allvarliga eller permanenta personskador eller dödsolycka.

VARNING



Fara som kan leda till allvarliga personskador eller dödsolycka.

VARNING



Fara som kan leda till smärre person- eller saksador.

1.2 Bruksanvisning

Apparaten får:

- endast användas av personer som har undervisats i dess användning och som uttryckligen fått i uppdrag att använda den
 - endast användas under överinseende
 - Denna apparat är inte avsedd för användning av personer (inklusive barn) med reducerad fysisk, sensorisk eller mental förmåga, eller bristande erfarenhet och kunskap.
 - Barn bör hållas under uppsikt för att säkerställa att de inte leker med apparaten.
 - Undvik arbetstekniker som innebär säkerhetsrisker.
 - Använd aldrig dammsugaren utan filter.
 - I följande situationer ska apparaten stängas av och stickkontakten ska dras ur:
 - Före rengöring och service
 - Före byte av komponenter
 - Före byte av omändring av apparaten
 - Vid det bildas skum eller om vätska tränger ut
- Vid sidan om bruksanvisningen och de obligatoriska bestämmelserna beträffande förebyggande av oly-

cksfall som gäller i användarlandet, skall vedertagna regler för säker och korrekt användning beaktas.

1.3 Användningsändamål och föreskriven användning

Denna dammsugare är designad, utvecklad och rigoröst testad för bästa funktion och säkerhet, apparaten ska underhållas och användas på rätt sätt, i enlighet med dessa anvisningar.

Denna dammsugare är avsedd för både kommersiellt bruk och hemmabruk. Olyckor som orsakas av felaktig användning kan endast förhindras av den som använder produkten.

LÄS OCH FÖLJA ALLA SÄKERHETSINSTRUKTIONER.

Maskinen är avsedd för att suga upp torrt, icke lättantändligt damm och vätskor.

Alla annan användning betraktas som felaktig. Tillverkaren åtar sig inget ansvar för skador som uppstår av felaktig användning. Ansvaret för denna typ av fel är helt och hållet användarens. Korrekt användning innebär även korrekt handhavande, underhåll och reparation i enlighet med tillverkarens anvisningar.

1.4 Elektrisk anslutning

1. Vi rekommenderar att dammsugaren ansluts via en jordfelsbrytare.
2. Håll ordning på alla elektriska delar (uttag, kontakter och kopplingar) och placera förlängningskablar på sådant sätt att skyddsklassen upprätthålls.
3. EI-kablarnas och förlängningskablarnas kontakter och kopplingar måste vara vattentäta.

1.5 Förlängningskabel

1. Använd endast förlängningskabel av samma klass, eller högre, som tillverkaren rekommenderar.
2. När man använder förlängningskabel ska man kontrollera att kabelarean är korrekt:

Kabellängd	Kabelarea	
	< 16 A	< 25 A
upp till 20 m	1,5 mm ²	2,5 mm ²
20 till 50 m	2,5 mm ²	4,0 mm ²

1.6 Garanti

För garanti gäller våra allmänna affärsvillkor. Obehöriga förändringar av apparaten, användning av felaktiga borstar samt användning på annat sätt än vad som anges i bruksanvisningen fritar tillverkaren från allt ansvar rörande uppkomna skador.

1.7 Provningar och godkännanden

EI-tester ska utföras i enlighet med säkerhetsbestämmelserna i EN 62638. Testerna ska utföras regelbundet samt efter reparation eller modifiering.

Dammsugaren är godkänd i enlighet med IEC/EN 60335-2-69.

1.8 Viktiga varningar

VARNING



- För att minska risken för eldsvåda, elstötar eller skador ska alla instruktioner och varningar läsas och förstås innan maskinen används. Denna dammsugare är konstruerad för att vara säker om den används för rengöring i enlighet med anvisningarna. Om elektriska eller mekaniska delar skulle skadas ska maskin och/eller tillbehör repareras av en behörig servicetekniker eller tillverkarens representant, detta för att undvika ytterligare skador på maskinen eller personskador.
- Lämna aldrig maskinen utan uppsikt när den är inkopplad. Koppla bort från vägguttaget när den inte används och innan underhåll.
- Om el-kabel/kontakt är skadad får maskinen inte användas. Ta tag i stickkontakten, dra aldrig i nätkabeln. Hantera aldrig kontakt eller maskin med våta/fuktiga händer. Stäng av alla reglage innan maskinen kopplas från.
- Dra eller lyft aldrig maskinen med hjälp av kabeln, kabeln får inte användas som handtag, kläm inte kabeln i dörröppningar, dra inte kabeln runt skarpa kanter eller hörn. Kör inte över kabeln med maskinen. Håll kabeln borta från uppvärmda ytor.
- Hår, löst sittande kläder, fingrar och alla andra kroppsdelar ska hållas borta från öppningar och rörliga delar. Stick inte in föremål i öppningarna, maskinen får inte användas om öppningarna är igensatta. Maskinens öppningar ska hållas rena från damm, ludd, hår och annat som kan hindra luftflödet.
- Maskinen är inte avsedd för upptagning av farligt damm.
- Maskinen får inte användas för upptagning av eldfarliga eller brännbara vätskor, som t.ex. bensin, den får inte heller användas där dessa vätskor kan förekomma.
- Använd inte maskinen för att ta upp brinnande eller rykande föremål, som t.ex. cigaretter, tändstickor eller het aska.
- Var extra uppmärksam vid rengöring av trappor.
- Får ej användas utan monterade filter.
- Om maskinen inte fungerar på korrekt sätt eller om den tappats, skadats, lämnats utomhus eller fallit i vatten ska den omgående lämnas in för service.
- Stäng genast av maskinen om det tränger ut skum eller vätska från den.

- Dammsugaren får inte användas som vattenpump. Dammsugaren är avsedd för uppsugning av luft och vätskeblandningar.
- Anslut dammsugaren till ett jordat vägguttag. Väggtutttag och förlängningskabel ska vara utrustade med skyddskontakt.
- Se till att arbetsplatsen är väl ventilerad.
- Använd aldrig dammsugaren som stege eller arbetsplattform. Dammsugaren kan välta och skadas. Risk för skador.

1.9 Dubbelisolerade apparater*



VARNING



- Får endast användas i enlighet med bruksanvisningen och med tillbehör som rekommenderas av tillverkaren.
- INNAN DAMMSUGAREN ANSLUTS ska du kontrollera att uppgifterna på maskinens märkplåt inte avviker mer än 10 % mot tillgänglig spänning.
- Denna apparat är utrustad med dubbelisolering. Använd endast identiska originalreservdelar. Se instruktionerna rörande service av dubbelisolerade apparater.

En dubbelisolerad apparat har två system som isolerar, i stället för bara jordning. På en dubbelisolerad apparat finns inte jordning, apparaten ska inte heller utrustas med jordning. För att serva en dubbelisolerad apparat krävs yttersta noggrannhet och kunskap om systemet, detta får endast utföras av en behörig servicetekniker. Komponenter i en dubbelisolerad apparat får endast ersättas med identiska reservdelar. En dubbelisolerad apparat är märkt med orden "DUBBEL ISOLERING" eller "DUBBELISOLERAD" ("DOUBLE INSULATION" eller "DOUBLE INSULATED"). Symbolen (en fyrkant inne i en fyrkant) kan också finnas på produkten.

Maskinen är utrustad med en specialkonstruerad kabel som, om den skadas, ska ersättas med en identisk kabel. Denna finns att tillgå hos en behörig serviceverkstad och återförsäljare och ska monteras av en behörig tekniker.

2 Risker

2.1 EI-komponenter

FARA



Dammsugarens överdel innehåller strömförande komponenter.

Att röra vid strömförande komponenter kan leda till allvariga personskador eller i värsta fall dödsolyckor.

- Spola aldrig av dammsugarens överdel med vatten.

FARA



- El-stöt orsakat av felaktig strömkabel. Att vidröra en defekt el-kabel kan orsaka allvarliga personskador eller dödsfall.
- Skada inte el-kabeln (t.ex. genom att köra över, dra i eller klämma sönder den).
 - Kontrollera regelbundet om el-kabeln är skadad eller visar tecken på åldrande.
 - Om el-kabeln är skadad måste den bytas ut av Nilfisks serviceverkstad eller person med motsvarande behörighet för att undvika fara.
 - Under inga omständigheter får el-kabeln lindas runt fingrarna eller annan kroppsdel.

VARNING

- Skador orsakade av felaktig nätspänning. Apparaten kan skadas om den ansluts till ett uttag med felaktig nätspänning.
- Förvissa dig om att den spänning som är angiven på typskylten överensstämmer med den lokala nätspänningen.

2.2 Uppsugning av vätska**VARNING**

- Uppsugning av vätska. Sug inte upp lättantändliga vätskor.
- Innan du suger upp vätska ska du ta bort filterpåsen och kontrollera att flottören eller vattennivåmätaren fungerar ordentligt.
 - Ett separat filterelement eller filtersil måste användas.
 - Vid skumbildning ska arbetet omedelbart avslutas och behållaren tömmas.

2.3 Farliga material**VARNING**

- Farliga material
- Uppsugning av farliga material kan orsaka allvarliga personskador eller i värsta fall dödsolyckor.
- Följande material får inte sugas upp med dammsugaren:
 - hälsofarligt damm
 - hett material (t.ex. brinnande cigaretter, het aska etc.)
 - brandfarliga, explosiva, frätande vätskor (t.ex. bensen, lösningsmedel, syror, alkaliska lösningar, etc.)
 - brandfarligt, explosivt damm (t.ex. magnesium- eller aluminiumdamm etc.)

2.4 Reservdelar och tillbehör**VARNING**

- Reservdelar och tillbehör
- Apparatens säkerhet kan försämrats om man använder annat än originalreservdelar.
- Använd endast reservdelar och tillbehör från Nilfisk.

- Använd bara de borstar som medföljde maskinen eller som beskrivs i bruksanvisningen.

2.5 Tömning av smutsbehållare**VARNING**

- Uppsugning av miljöfarliga material. Uppsugget material kan utgöra en miljöfara.
- Avyttra avfallet i enlighet med gällande bestämmelser.

2.6 I explosiva eller eldfarliga miljöer**VARNING**

- Denna maskin är inte avsedd att användas i explosiva eller eldfarliga miljöer eller där det är troligt att sådana miljöer kan uppstå, vid t. ex. flyktiga vätskor eller brandfarlig gas eller ånga.

2.7 Utblåsfunktion.**VARNING**

- Dammsugaren har en utblåsfunktion. Blås aldrig ut utblåsluften slumpmässigt i ett slutet utrymme. Använd endast utblåsfunktionen med ren slang. Damm kan vara hälsovådligt.

3 Manövrering/Drift**3.1 Starta och använd maskinen**

Kontrollera att strömbrytaren är i avstängt läge (position 0). Kontrollera att avsedda filter har monterats i maskinen. Anslut sedan sugslangen till suginloppet på maskinen genom att trycka slangen framåt tills den sitter ordentligt fast i inloppet. Anslut därefter de två rören med slanghandtaget, rotera rören för att kontrollera att de sitter ordentligt samman. Montera lämpligt munstycke på röret. Välj munstycke efter vilken typ av material som ska sugas upp. Anslut kontakten i avsett vägguttag. Placera strömbrytaren i läge 1 för att starta motorn.



- Tryck på I: Aktivera maskinen
Tryck på 0: Stäng av maskinen

3.2 Före uppsugning av vätska**VARNING**

- Maskinen är utrustad med flödesystem som stänger av luftflödet genom maskinen när maximal vätskenivå har uppnåtts. Du kommer att höra en märkbar förändring av motorljudet och märker att sugeffekten sjunker. När detta inträffar, stäng av maskinen. Koppla bort maskinen från vägguttaget. Dammsug aldrig upp vätska utan monterad flödesenhet.

3.3 Tömning efter uppsugning av vätska

Innan behållaren töms ska dammsugaren kopplas bort från vägguttaget. Koppla från slangen från insuget genom att dra slangen utåt. Lossa bygeln genom att dra i den nedre delen utåt, så att motorns överdel frigörs. Ta bort motorlocket från behållaren. Behållaren och flödesenheten ska alltid tömmas och rengöras efter uppsugning av vätska. Sug aldrig upp vätska utan flödessystem och filter monterat på maskinen.

Töm behållaren genom att luta den bakåt och hålla ut vätskan i en golvavlopp eller liknande.

Sätt tillbaka motors övre del på behållaren. Spärra motorns lock med byglarna.

3.4 Tömning efter torr-dammsugning

Ta ur stickkontakten från vägguttaget innan du tömmer efter torr-dammsugning. Filter och dammsugarpåse ska kontrolleras regelbundet. Lossa bygeln genom att dra i den nedre delen utåt, så att motorns överdel frigörs. Ta bort motorlocket från behållaren.

Kassettfilter: Filtret kan göras rent genom att man endera skakar det, borstar det eller tvättar det. Vänta tills det är torrt innan du använder det igen.

Dammsugarpåse: Kontrollera påsen för att se hur full den är. Byt dammsugarpåse vid behov. Ta ur den gamla påsen. Den nya påsen monteras genom att trycka pappskivan med gummimembran genom dammsugarens inlopp. Se till att gummimembranet passerar förbi dammsugarinloppets förhöjning. Efter tömning: Stäng motorlocket mot behållaren och spärra locket med byglarna. Vid uppsugning av torrt material ska maskinen alltid vara utrustad med kassettfilter eller påsfilter samt dammsugarpåse. Dammsugarens effektivitet beror på filtrets och dammsugarpåsens kvalitet och storlek. Använd därför endast originaldammsugarpåse och -filter.

3.5 Push&Clean

Denna maskin är utrustad med halvautomatisk filterrengöring. Push&Clean Systemet för filterrengöring måste användas när dammsugarens kapacitet inte längre räcker till. Filtrets livslängd blir markant bättre om filterrengöringen används regelbundet.

4 Efter avslutat arbete

4.1 Efter användning

Ta ur stickkontakten från vägguttaget när maskinen inte ska användas. Linda upp kabeln, börja inne vid maskinen. El-kabeln kan lindas upp runt motordelen eller på behållaren. Vissa modeller har en speciell förvaringsplats för tillbehör.

4.2 Transport

- Stäng alla lås innan behållaren ska transporteras.

- Luta inte dammsugaren om det finns vätska i behållaren.
- Använd inte krankrok för att lyfta dammsugaren.

4.3 Förvaring

- Förvara dammsugaren på en torr, frostskyddad plats.
- Denna maskin får endast förvaras inomhus.

4.4 Lämna in maskinen för återvinning

Den uttjänta maskinen ska göras oanvändbar.

1. Koppla från dammsugaren.
2. Kapa el-kabeln.
3. Elektriska apparater får aldrig kastas tillsammans med hushållsavfall.



Enligt EU-direktiv 2012/19/EC om gamla elektriska och elektroniska produkter, måste uttjänta elektriska produkter inlämnas separat och återvinnas på ett miljövänligt sätt.

5 Underhåll

5.1 Regelbunden service och inspektion

En behörig servicetekniker ska regelbundet serva och kontrollera maskinen, i enlighet med gällande lagar och bestämmelser. Speciellt ska man regelbundet kontrollera maskinens elektriska kopplingar, att jordning, isolering och kabel är intakt. Om defekter påträffas SKA maskinen tas ur drift, därefter ska en behörig servicetekniker kontrollera maskinen och åtgärda eventuella fel.

5.2 Underhåll

Ta bort kontakten från vägguttaget innan underhåll påbörjas. Innan maskinen används ska man kontrollera att frekvens och spänning som anges på märkplåten motsvarar nätspänningen. Rengöringsmaskinen är konstruerad för långvarigt, tungt arbete. Det är antalet drifttimmar som styr när dammfilter ska ersättas. Håll dammsugaren ren med en torr trasa och små mängder sprayrengöring.



Kontakta återförsäljaren för information om serviceverkstäder. Alternativt kan du kontakta den lokala Nilfisk serviceverkstaden. Se dokumentets baksida.

6 Mer information

6.1 EU-försäkran om överensstämmelse

 Försäkran om överensstämmelse	
Produkt:	Dammsugare för våt och torr användning
Typ:	VL200 ** PC **
Apparatens konstruktion motsvarar följande tillämpliga bestämmelser:	EG-maskindirektiv 2006/42/EC EG-direktiv EMC 2004/108/EC EU:s RoHS-direktiv 2011/65/EC
Tillämpade harmoniserade normer:	EN 60335-1:2012, EN 60335-2-69:2012, EN 55014-1:2006+A1:2009+A2:2011, EN 55014-2:1997+A1:2001+A2:2008, EN 61000-3-2:2006+A1:2009+A2:2009, EN 61000-3-3:2008
Namn och adress på person som är behörig att sammanställa den tekniska filen:	Anton Sørensen, Senior Vice President, Global R&D Nilfisk A/S Kornmarksvej 1 DK-2605 Broendby
Personnummer och underskrift för den person som är behörig att upprätta deklARATIONEN å tillverkarens vägnar:	 Anton Sørensen, Senior Vice President, Global R&D Nilfisk A/S Kornmarksvej 1 DK-2605 Broendby
Plats och datum för försäkran:	Hadsund 2015-12-21

6.2 Specifikationer

		VL 200 20 PC	VL 200 30 PC INOX
Möjlig spänning	V	220-240	220-240
Power P_{iec}	W	1200	1200
Nätfrekvens	Hz	50-60	50-60
Skyddsklass (fukt, damm)		IP24	IP24
Skyddsklass (elektrisk)		II 	II 
Luftflöde	l/min m ³ /h	48	48
Undertryck	kPa	230	230
Ljudtrycksnivå på mätyta, 1 m avstånd EN 60704-1	dB(A)+/-2	72	72
Ljudnivå vid arbete	dB(A)+/-2	64	64
Vibration ISO 5349	m/s ² +/- 1	<1,5	<1,5
Behållarens kapacitet	liter	20	30
Vikt	kg	7,5	10,5

Specifikationer och information kan ändras utan föregående meddelande.



HEAD QUARTER

DENMARK

Nilfisk A/S
Kornmarksvej 1
DK-2605 Brøndby
Tel.: (+45) 4323 8100
www.nilfisk.com

SALES COMPANIES

ARGENTINA

Nilfisk srl.
Edificio Central Park
Herrera 1855, 6th floor/604
Ciudad de Buenos Aires
Tel.: (+54) 11 6091 1571
www.nilfisk.com.ar

AUSTRALIA

Nilfisk Pty Ltd
Unit 1/13 Bessemer Street
Blacktown NSW 2148
Tel.: (+61) 2 98348100
www.nilfisk.com.au

AUSTRIA

Nilfisk GmbH
Metzgerstrasse 68
5101 Bergheim bei Salzburg
Tel.: (+43) 662 456 400 90
www.nilfisk.at

BELGIUM

Nilfisk n.v.-s.a.
Riverside Business Park
Boulevard Internationalelaan 55
Bâtiment C3/C4 Gebouw
Bruxelles 1070
Tel.: (+32) 24 67 60 50
www.nilfisk.be

BRAZIL

Nilfisk do Brasil
Av. Eng. Luis Carlos Berrini, 550
40 Andar, Sala 03
SP - 04571-000 Sao Paulo
Tel.: (+11) 3959-0300 / 3945-4744
www.nilfisk.com.br

CANADA

Nilfisk Canada Company
240 Superior Boulevard
Mississauga, Ontario L5T 2L2
Tel.: (+1) 800-668-8400
www.nilfisk.ca

CHILE

Nilfisk S.A. (Comercial KCS Ltda)
Salar de Llamara 822
8320000 Santiago
Tel.: (+56) 2684 5000
www.nilfisk.cl

CHINA

Nilfisk
4189 Yindu Road
Xinzhuan Industrial Park
201108 Shanghai
Tel.: (+86) 21 3323 2000
www.nilfisk.cn

CZECH REPUBLIC

Nilfisk s.r.o.
VGP Park Horní Počernice
Do Čertous 1/2658
193 00 Praha 9
Tel.: (+420) 244 090 912
www.nilfisk.cz

DENMARK

Nilfisk Danmark A/S
Industrivej 1
Hadsund, DK-9560
Tel.: 72 18 21 20
www.nilfisk.dk

FINLAND

Nilfisk Oy Ab
Koskelontie 23 E
02920 Espoo
Tel.: (+358) 207 890 600
www.nilfisk.fi

FRANCE

Nilfisk SAS
26 Avenue de la Baltique
Villebon sur Yvette
91978 Courtabouef Cedex
Tel.: (+33) 169 59 87 00
www.nilfisk.fr

GERMANY

Nilfisk GmbH
Guido-Oberdorfer-Straße 2-10
89287 Bellenberg
Tel.: (+49) (0)7306/72-444
www.nilfisk.de

GREECE

Nilfisk A.E.
Αναπαύσεως 29
Κορωπί T.K. 194 00
Tel.: (30) 210 9119 600
www.nilfisk.gr

HOLLAND

Nilfisk B.V.
Versterkerstraat 5
1322 AN Almere
Tel.: (+31) 036 5460760
www.nilfisk.nl

HONG KONG

Nilfisk Ltd.
2001 HK Worsted Mills
Industrial Building
31-39, Wo Tong Tsui St.
Kwai Chung, N.T.
Tel.: (+852) 2427 5951
www.nilfisk.com

HUNGARY

Nilfisk Kft.
II. Rákóczi Ferenc út 10
2310 Szigetszentmiklós-Lakihegy
Tel.: (+36) 24 475 550
www.nilfisk.hu

INDIA

Nilfisk India Limited
Pramukh Plaza, 'B' Wing, 4th floor, Unit
No. 403
Cardinal Gracious Road, Chakala
Andheri (East) Mumbai 400 099
Tel.: (+91) 22 6118 8188
www.nilfisk.in

IRELAND

Nilfisk
1 Stokes Place
St. Stephen's Green
Dublin 2
Tel.: (+35) 3 12 94 38 38
www.nilfisk.ie

ITALY

Nilfisk SpA
Strada Comunale della Braglia, 18
26862 Guardamiglio (LO)
Tel.: (+39) (0) 377 414021
www.nilfisk.it

JAPAN

Nilfisk Inc.
1-6-6 Kita-shinyokohama, Kouhoku-ku
Yokohama, 223-0059
Tel.: (+81) 45548 2571
www.nilfisk.com

MALAYSIA

Nilfisk Sdn Bhd
Sd 33, Jalan KIP 10
Taman Perindustrian KIP
Sri Damansara
52200 Kuala Lumpur
Tel.: (60) 3603 627 43 120
www.nilfisk.com

MEXICO

Nilfisk de Mexico, S. de R.L. de C.V.
Pirineos #515 Int.
60-70 Microparque
Industrial WSantiago
76120 Queretaro
Tel.: (+52) (442) 427 77 00
www.nilfisk.com

NEW ZEALAND

Nilfisk Limited
Suite F, Building E
42 Tawa Drive
0632 Albany Auckland
Tel.: (+64) 9 414 1996
Website: www.nilfisk.com

NORWAY

Nilfisk AS
Bjørnerudveien 24
1266 Oslo
Tel.: (+47) 22 75 17 80
www.nilfisk.no

PERU

Nilfisk S.A.C.
Calle Boulevard 162, Of. 703, Lima 33-
Perú
Lima
Tel.: (511) 435-6840
www.nilfisk.com

POLAND

Nilfisk Sp. Z.O.O.
Millenium Logistic Park
ul. 3 Maja 8, Bud. B4
05-800 Pruszków
Tel.: (+48) 22 738 3750
www.nilfisk.pl

PORTUGAL

Nilfisk Lda.
Sintra Business Park
Zona Industrial Da Abrunheira
Edificio 1, 1º A
P2710-089 Sintra
Tel.: (+351) 21 911 2670
www.nilfisk.pt

RUSSIA

Nilfisk LLC
Vyatskaya str. 27, bld. 7/1st
127015 Moscow
Tel.: (+7) 495 783 9602
www.nilfisk.ru

SINGAPORE

Den-Sin
22 Tuas Avenue 2
639453 Singapore
Tel.: (+65) 6268 1006
www.densin.com

SLOVAKIA

Nilfisk s.r.o.
Bancíkovej 1/A
SK-821 03 Bratislava
Tel.: (+421) 910 222 928
www.nilfisk.sk

SOUTH AFRICA

Nilfisk (Pty) Ltd
Kimbult Office Park
9 Zeiss Road
Laser Park
Honeydew
Johannesburg
Tel: +27118014600
www.nilfisk.co.za

SOUTH KOREA

Nilfisk Korea
3F Duksoo B/D, 317-15
Sungsoo-Dong 2Ga
Sungdong-Gu, Seoul
Tel.: (+82) 2497 8636
www.nilfisk.co.kr

SPAIN

Nilfisk S.A.
Torre d'Ara,
Passeig del Rengle, 5 Plta. 10ª
08302 Mataró
Tel.: (34) 93 741 2400
www.nilfisk.es

SWEDEN

Nilfisk AB
Taljegårdsgatan 4
431 53 Mölndal
Tel.: (+46) 31 706 73 00
www.nilfisk.se

SWITZERLAND

Nilfisk AG
Ringstrasse 19
Kircheberg/Industri Stelz
9500 Wil
Tel.: (+41) 71 92 38 444
www.nilfisk.ch

TAIWAN

Nilfisk Ltd
Taiwan Branch (H.K)
No. 5, Wan Fang Road
Taipei
Tel.: (+88) 6227 00 22 68
www.nilfisk.tw

THAILAND

Nilfisk Co. Ltd.
89 Soi Chokechai-Ruammit
Viphavadee-Rangsit Road
Ladyao, Jatuchak, Bangkok 10900
Tel.: (+66) 2275 5630
www.nilfisk.co.th

TURKEY

Nilfisk A.S.
Serifali Mh. Bayraktar Bulv. Sehit Sk. No:7
Ümraniye, 34775 Istanbul
Tel.: +90 216 466 94 94
www.nilfisk.com.tr

UNITED ARAB EMIRATES

Nilfisk Middle East Branch
SAIF-Zone
P.O. Box 122298
Sharjah
Tel.: (+971) (0) 655-78813
www.nilfisk.com

UNITED KINGDOM

Nilfisk Ltd.
Nilfisk House, Bowerbank Way
Gilwilly Industrial Estate, Penrith
Cumbria CA11 9BQ
Tel.: (+44) (0) 1768 868995
www.nilfisk.co.uk

UNITED STATES

Nilfisk, Inc.
9435 Winnetka Ave N,
Brooklyn Park
MN- 55445
www.nilfisk.com

VIETNAM

Nilfisk Vietnam
No. 51 Doc Ngu Str.
P. Vinh Phúc, Q.Ba Dinh
Hanoi
Tel.: (+84) 761 5642
www.nilfisk.com